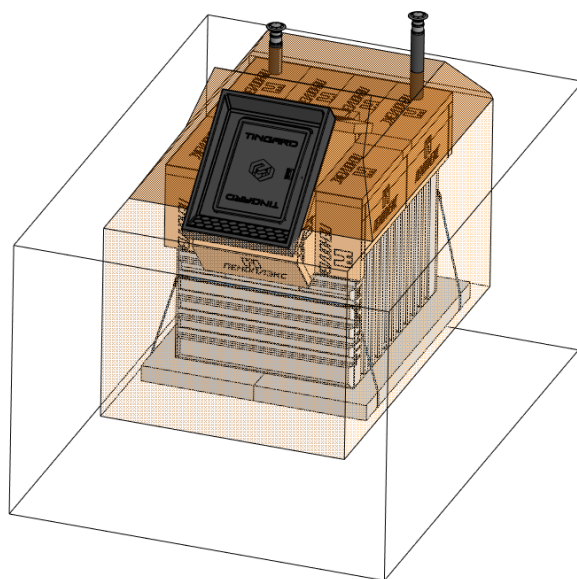


**Общество с ограниченной ответственностью  
«МЕХАНИКА»**

**Проект установки погреба TINGARD PRESTIGE L  
с якорением плитами 3000x1200x170\_v2.1**



**Согласовано:**

Начальник технической службы

**Разработал:**  
Конструктор

\_\_\_\_\_  
(подпись)

\_\_\_\_\_  
(подпись)

\_\_\_\_\_  
(подпись)

**О.В. Чечнев**  
*И.О.Фамилия*

**С.В. Игнатьев**  
*И.О.Фамилия*

**Ю.Е. Гаврилова**  
*И.О.Фамилия*

г. Череповец  
2025 г.

## Проект установки погреба TINGARD PRESTIGE L с якорением плитами 3000x1200x170\_v2.1

### Расходные материалы для установки погреба (общая смета)

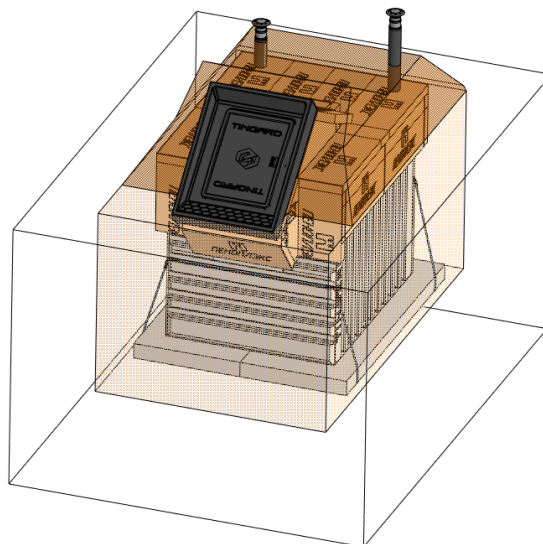


Таблица 1 – Общая смета установки погреба TINGARD PRESTIGE L

<b>БАЗОВАЯ СТОИМОСТЬ УСТАНОВКИ</b>			
Материалы	Кол-во	Цена за ед.	Стоимость, руб.
Монтажный комплект для крепления погреба TINGARD PRESTIGE L (2 троса по 8 м)	1 шт	≈ 13900	≈ 13900
Плита железобетонная 1.П.30.12.30, 3000мм x 1200мм x 170мм	2 шт	≈ 13500	≈ 27000
Утеплитель «ПЕНОПЛЭКС» 100 мм	16 м <sup>2</sup>	≈ 1150	≈ 18400
Пена монтажная	7 баллонов	≈ 350	≈ 1750
Песок	14 м <sup>3</sup>	≈ 13200	≈ 13900
Цемент М500, 50 кг	40 мешков	≈ 600	≈ 24000
<b>Итого:</b>			≈ 98950
<b>ДОСТАВКА МАТЕРИАЛОВ</b>			
Тип доставки			Стоимость, руб.
Доставка погреба TINGARD PRESTIGE L			
Доставка плит ж/б 1.П.30.12.30, 3000мм x 1200мм x 170мм			
<b>ТЕХНИКА</b>			
Трактор (смена)			≈ 28000
<b>УСЛУГИ ПО МОНТАЖУ</b>			
Монтажные работы			
<b>ВСЕГО:</b>			
<b>ДОП. РАБОТЫ</b>			

Доставка возможна одним из следующих способов (что наиболее экономически выгодно):

- 1) Манипулятор 7 тонн - загружает плиты и погреб и на месте опускает в яму.
- 2) Погрузка плит и погреба на грузовую машину и на месте разгрузка манипулятором в яму.
- 3) Доставка погреба осуществляется ГАЗелью, если плиты и манипулятор есть на месте установки.

## Разработка котлована и установка плит

Перед монтажом пластикового погреба следует уделить особое внимание выбору места, провести разведку уровня грунтовых вод (УГВ) и учесть тип почвы. Правильная оценка совокупности этих факторов позволит избежать негативных последствий монтажа и добиться хорошего функционирования погреба.

**Место:** участок под установку погреба должен быть затенен, для этого необходимо учесть географические особенности ландшафта и климата. У погребов с боковым входом крышка погреба должна быть размещена с северной стороны, что в дальнейшем снизит нагревание крышки под воздействием прямых солнечных лучей.

Размещать погреб лучше вдали от деревьев, септиков, выгребных ям, скважин, колодцев, не ближе 30 м от естественных и искусственных водоемов без гидроизоляции.

Расстояние от погреба до подземных коммуникаций должно составлять не менее 1 м.

При размещении под постройками крайне не рекомендуется оборудование в помещении над погребом системы теплый пол, а так же размещение печей и каминов.

**Уровень грунтовых вод:** перед монтажом пластикового погреба рекомендуется произвести геологическую разведку уровня грунтовых вод (далее УГВ), для правильного расчета массы якорения и определения необходимости принятия дополнительных мер, обеспечивающих нормальное функционирование изделия.

Весной уровень грунтовых вод низкий только там, где грунт состоит из супеси или песка. Там где суглинок или глина-грунт плохо пропускает воду, образовавшуюся при таянии снега, на таких участках высокий уровень грунтовых вод остается еще пару месяцев после схода снега.

При высоком УГВ монтаж лучше проводить летом, когда он минимален, и зимой, когда почва промерзает. А при монтаже обязательно обустраивать дренаж.

**Тип почвы:** для правильной разметки размеров котлована, необходимо правильно оценить тип почвы (Табл. 2). В сильно обводненных и сыпучих грунтах может потребоваться оборудование опалубки. В песчаных и известковых грунтах, не подверженных сильному воздействию грунтовых вод, допускается уменьшать высоту дренажной подушки вплоть до полного ее отсутствия.

Таблица 2 – Типы почв

Песчаные почвы	
	<p>Содержат всего 3-5% глины и более 80% песка.</p> <p>Песчаные почвы, словно сито пропускают сквозь себя влагу в нижележащие горизонты.</p> <p>При растирании глинистых частиц не чувствуется.</p>
Глинистые почвы	
	<p>Содержат в своем составе более 60% мелких глинистых частиц и до 20% песка.</p> <p>Слои очень плотно прилегают друг к другу, в результате чего почва становится непроницаемой для воды и воздуха.</p> <p>При растирании комочки трудно раздавливаются, во влажном состоянии почва вязкая, пластичная, липкая и мажущаяся.</p>
Суглинистые почвы	
	<p>Рыхлая почва с содержанием глинистых частиц 10–30%, а более крупных пылеватых и песчаных – 10–20%.</p> <p>Почва обладает высокими показателями водо- и воздухопроницаемости, хорошо сохраняет тепло и влагу.</p> <p>При растирании чувствуются песчаные частицы, во влажном состоянии пластичность и липкость слабые.</p>

Супесь	
	<p>Рыхлая горная порода или грунт, с содержанием алевритовых, перлитовых или глинистых частиц 10-20%, и до 40% песчаных и пылеватых частиц. Хорошая водонепроницаемость. При растирани преобладают песчаные частицы, во влажном состоянии не пластичные.</p>
Лёсс	
	<p>Содержит до 16% глинистых частиц, крупноалевритовых и тонкопесчаных частиц – более 50%. Основная особенность лессовых грунтов – это просадочность в сочетании с большой водопроницаемостью. При замачивании лессы склонны к сильному уплотнению. Грунты, которые обладают лишь частью типичных для лессов качеств, называют лессовидными.</p>

**Порядок действий:**

1. Выкопать котлован под установку плит (см. Табл. 3) по размерам, как на Рисунке 1.
2. Уложить тросы в основании котлована, под плиты (см. Рис. 1), по разметке, как указано на Рисунке 2.
3. Установить плиты по уровню (см. Рис. 3).

Таблица 3 – Необходимые материалы для разработки котлована

Наименование	Кол-во, шт
Плита железобетонная 1.П.30.12.30, 3000 мм x 1200 мм x 170 мм	2
Монтажный комплект для крепления погреба TINGARD PRESTIGE L	1

Рисунок 1 – Размеры котлована под установку плит

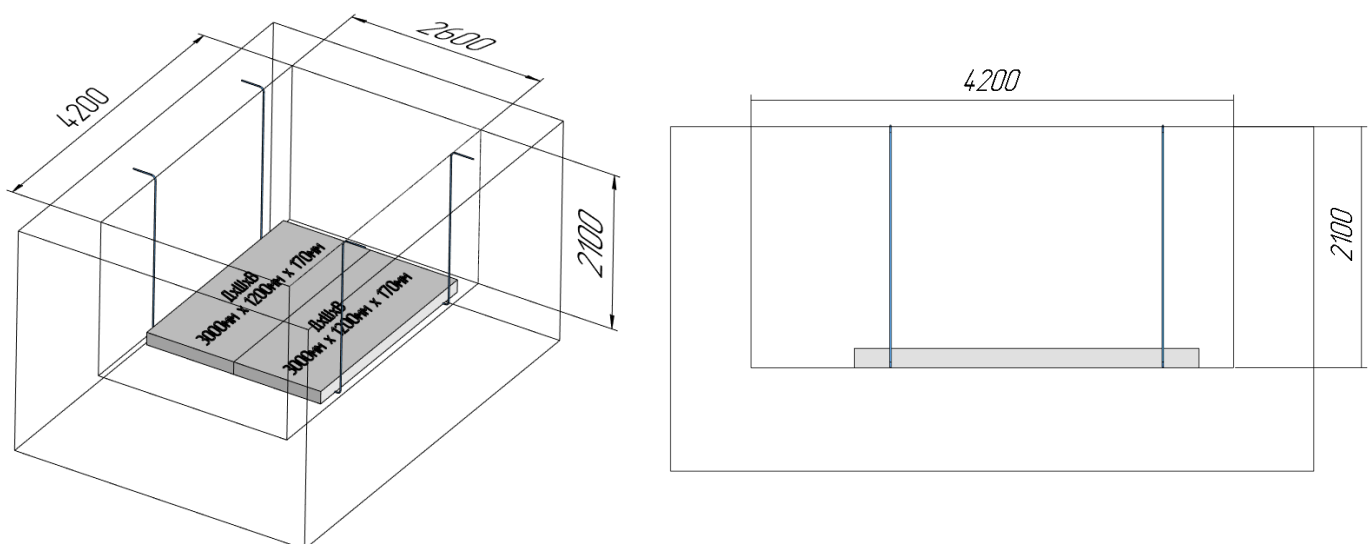


Рисунок 2 – Закладка тросов

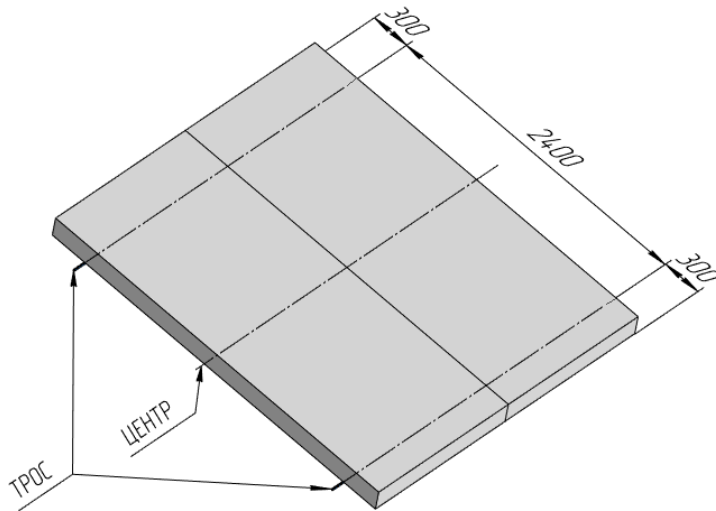
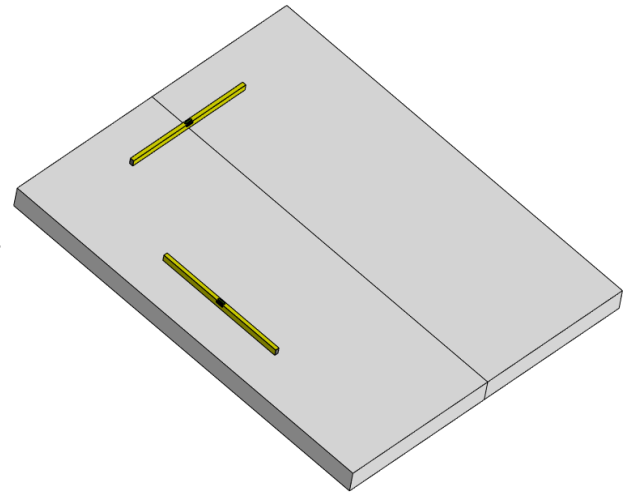


Рисунок 3 – Установка плит с уровнем



### Установка погреба

Порядок действий:

1. С помощью трактора или манипулятора опустить погреб в котлован и выровнять по центру плит, как показано на Рисунке 4.

Рисунок 4 – Установка погреба

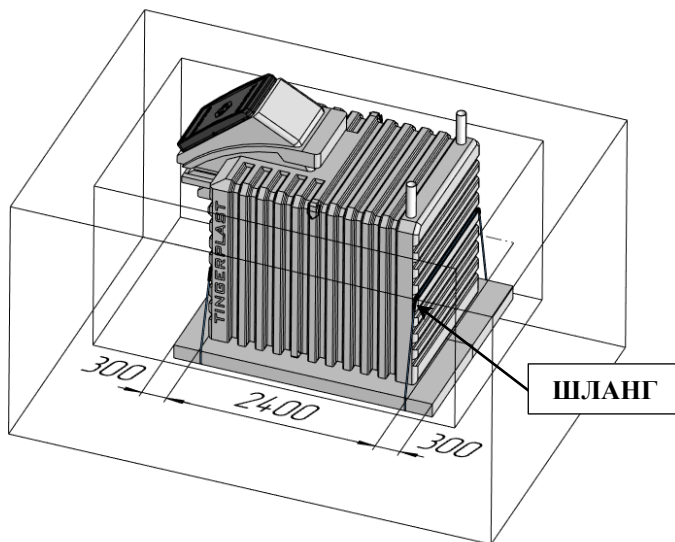
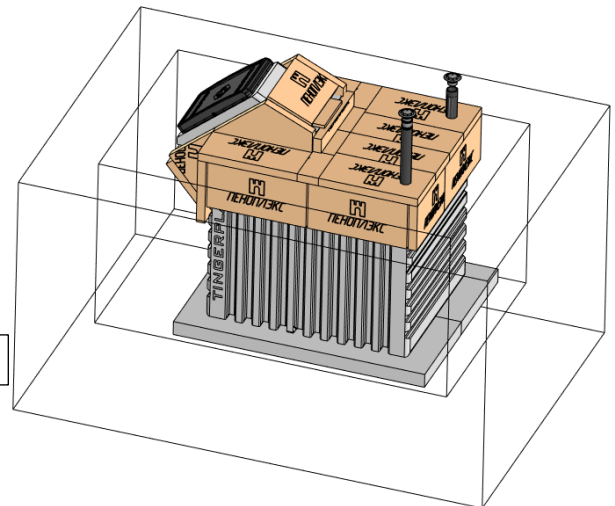


Рисунок 5 – Утепление погреба и закрепление тросами



2. Установить зажимы на трос так, чтобы перемычка располагалась со стороны троса несущего нагрузку, а U-образная часть болта на хвостовой части троса (см. Рис. 6). Первый зажим установить так, чтобы расстояние до серьги (коуша) было 110-120 мм, а длина свободной хвостовой части троса после зажима была не менее 60 мм. Второй зажим установить непосредственно напротив серьги (коуша) так, чтобы при затягивании не произошло повреждения защитного покрытия. Расстояние между зажимами, после установки, должно быть 100 мм.

Рисунок 6 – Заделка троса



3. На корпусе погреба присутствуют пазы, предназначенные для троса. Проложить тросы в отливках погреба и подтянуть натяжниками (талрепами) как показано на Рисунке 4. В углах погреба, трос должен дополнительно проходить через демпфирующую прокладку (шланг).

**Раскрой и схема монтажа утеплителя**

Порядок действий:

1. Нарезать по карте раскроя (см. Рис. 7) утеплитель (см. Табл. 4).
2. С помощью монтажной пены прикрепить утеплитель, как показано на Рисунке 8.
3. Установить удлинитель вентиляционных труб (см. Рис. 5)
4. Установить вспененную изоляцию для труб вентиляции на нижнюю часть труб, которая будет находиться в земле (см. Рис. 5).

Таблица 4 – Необходимые материалы для утепления погреба

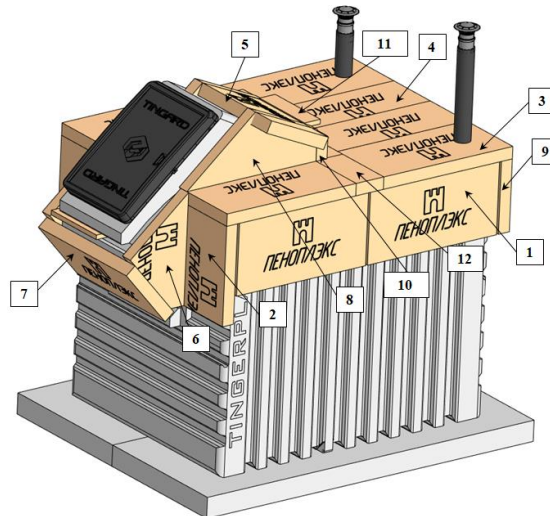
Наименование	Кол-во
Утеплитель «ПЕНОПЛЭКС» 100 мм	16 м <sup>2</sup>
Пена монтажная	7 баллонов

Рисунок 7 – Карта раскроя утеплителя





Рисунок 8 – Схема монтажа утеплителя

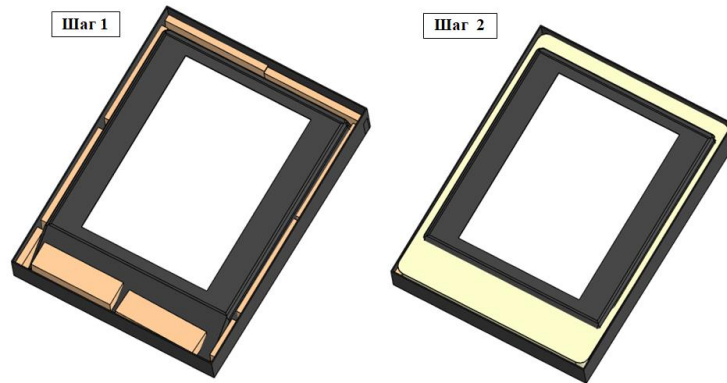


### Засыпка погреба

Порядок действий:

1. Необходимо произвести обратную отсыпку до верха погреба (нижнего края входа в погреб) с помощью цементно-песчаной смеси (далее ЦПС, см. Табл. 5) так, как показано на Рисунке 12. Отсыпку проводить с равномерным уплотнением ручной трамбовкой и послойным проливанием водой. Проливание рекомендуется делать каждые 300 мм отсыпки.
2. Для установки оклада снять крышку. Внутренние полости оклада горловины расправить и заполнить утеплителем и монтажной пеной (Рис.9).

Рисунок 9 – Оклад с утеплителем и пеной



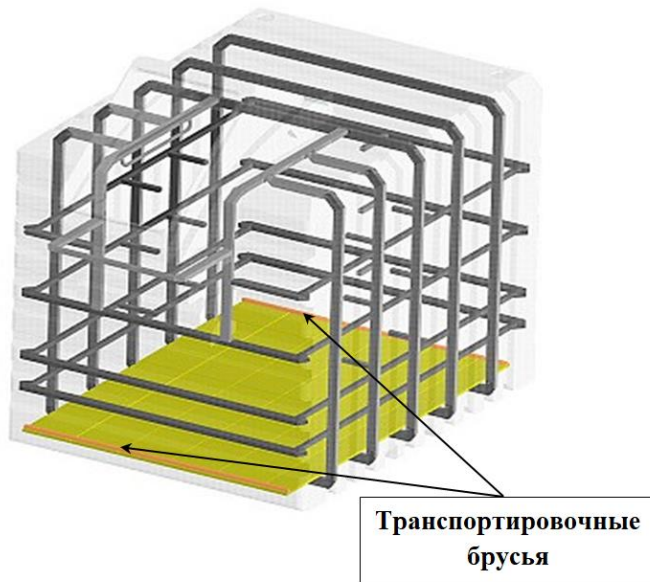
3. После застывания монтажной пены установить оклад на горловину погреба. Оклад устанавливается без усилий, загибов и перекосов, «ступенькой» вниз, на технологический выступ на горловине. При несоответствии наружных размеров горловины и отверстия в окладе под горловину, произвести разметку, и подрезать оклад по размеру.
4. Равномерно по периметру закрепить оклад 14-ю саморезами с пресс-шайбой.
5. Установить крышку погреба, закрепить ограничительную стропу.

Рисунок 10 – Установка оклада



6. Снять транспортировочные брусья с пола (Рис.11).

Рисунок 11 - Транспортировочные брусья



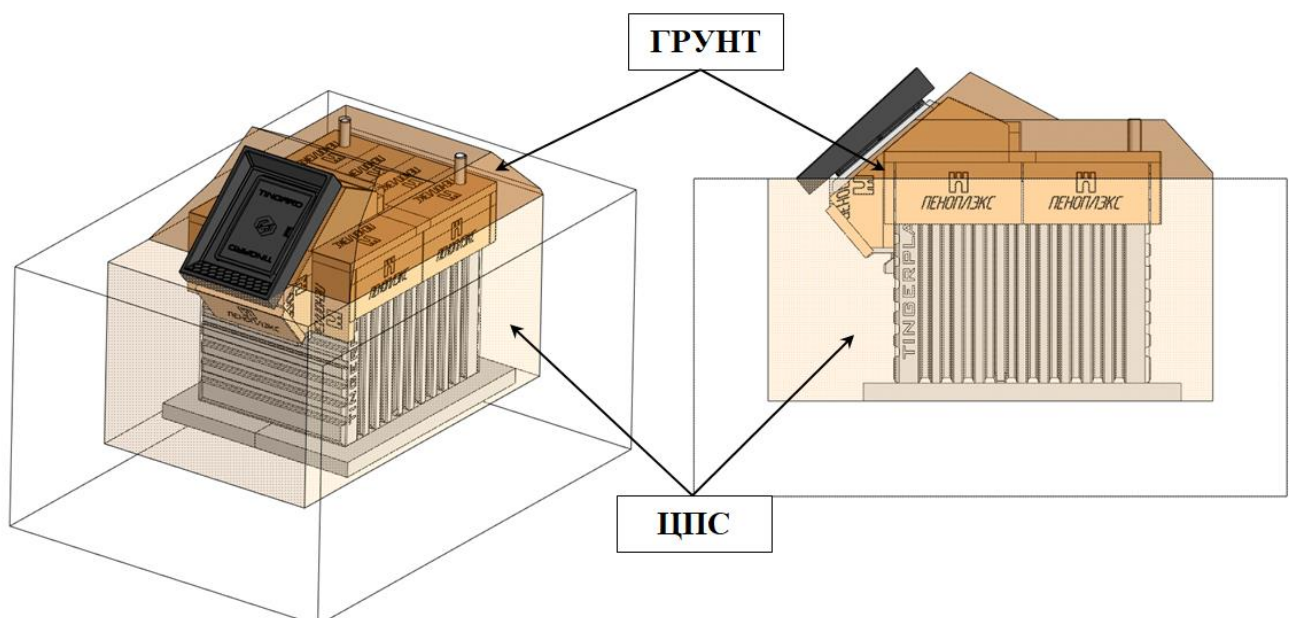
7. Выполнить окончательную отсыпку погреба грунтом\*, сформировав равномерный холм, выходящий за габариты погреба на 0,5-1 м. Уплотнить грунт, пролив водой. Толщина слоя грунта должна быть не менее 400 мм от слоя утеплителя над всей поверхностью погреба\*.

\* - с течением времени, возможно проседание грунта над погребом и по периметру котлована. В случае проседания необходимо выровнять уровень земли над погребом, досыпав грунт.

Таблица 5 – Необходимые материалы для засыпки погреба

Наименование	Кол-во
Песок	14 м <sup>3</sup>
Цемент М500, 50 кг	40 мешков

Рисунок 12 – Засыпка погреба

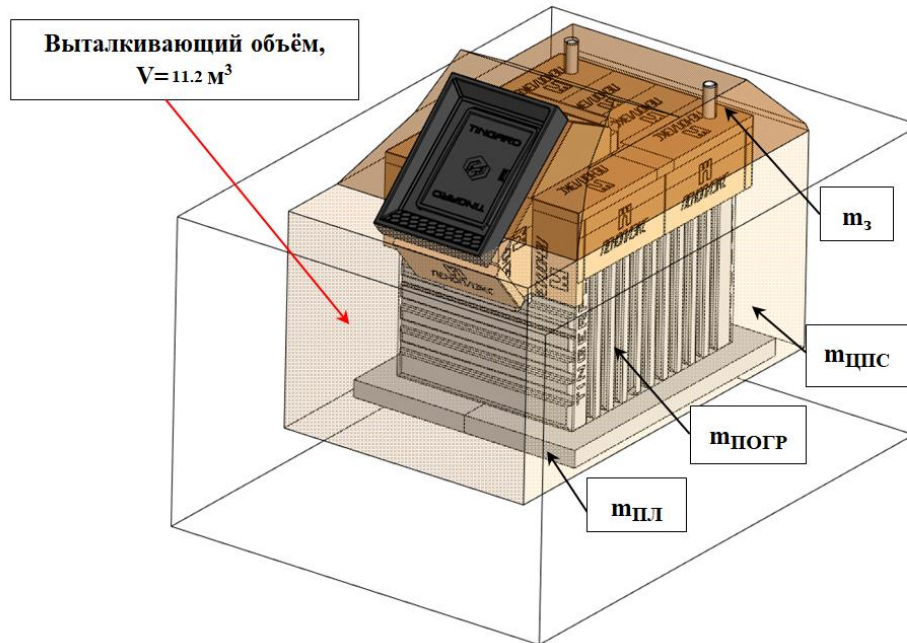




## Расчет якорения погреба\*

Для правильного монтажа, необходимо компенсировать выталкивающую силу погреба, равную массе объема, погруженного в котлован. В расчете принимается объем погреба – 10 м<sup>3</sup> и объем утеплителя – 1,2 м<sup>3</sup>. Принимая плотность воды 1000 кг/м<sup>3</sup>, выталкивающая сила равна 11200 кг.

Рисунок 13 – Расчет якорения погреба



Массу якоря можно определить по следующей формуле:

$$m_{\text{якоря}} = \sum(m_{\text{погр}} + 2m_{\text{пл}} + m_{\text{ЦПС}} + m_3), \text{ где}$$

$m_{\text{погр}}$  – масса погреба TINGARD PRESTIGE L,  $m_{\text{погр}} = 715$ , кг;

$m_{\text{пл}}$  – масса одной плиты железобетонной 3000x1200x170,  $m_{\text{пл}} = 1430$ , кг;

$m_{\text{ЦПС}}$  – масса цементно-песчаной смеси, давящая на плиты, кг;

$m_3$  – масса грунта/земли, давящая на плиты, кг.

$$m_{\text{ЦПС}} = V_{\text{ЦПС}} * \rho_{\text{ЦПС}} = \sum(m_{\text{погр}} + 2m_{\text{пл}} + m_{\text{ЦПС}} + m_3), \text{ где}$$

$V_{\text{ЦПС}}$  – объем цементно-песчаной смеси, давящий на плиты,  $V_{\text{ЦПС}} = 4,5$ , м<sup>3</sup>;

$\rho_{\text{ЦПС}}$  – плотность цементно-песчаной смеси,  $\rho_{\text{ЦПС}} = 1600$ , кг/м<sup>3</sup>;

$$m_3 = V_3 * \rho_3, \text{ где}$$

$V_3$  – объем грунта/земли, давящий на плиты,  $V_3 = 2,5$ , м<sup>3</sup>;

$\rho_3$  – плотность грунта/земли,  $\rho_3 = 1500$ , кг/м<sup>3</sup>. Рекомендуется использовать песок. Таким образом,

$$m_{\text{якоря}} = \sum(715 + 2 \times 1430 + (4,5 * 1600) + (2,5 * 1500)) = 14525 \text{ кг.}$$

В результате, разница сил, действующих на погреб равна 3325 кг, что будет с запасом препятствовать всплытию.

\*Данный расчет и рекомендации сделаны для стабильных умеренно обводненных (УГВ в момент монтажа ниже 2 метров от уровня земли) супесчаных и суглинистых грунтов. При монтаже в иных типах грунта, а также в сезон весеннего осеннего паводка, сезон активного таяния снегов, может потребоваться:

- дренаж;
- оборудование опалубки (для исключения оползания стен котлована и экономии ЦПС для обратной отсыпки);
- увеличение V обратной отсыпки;
- увеличение концентрации ЦПС.